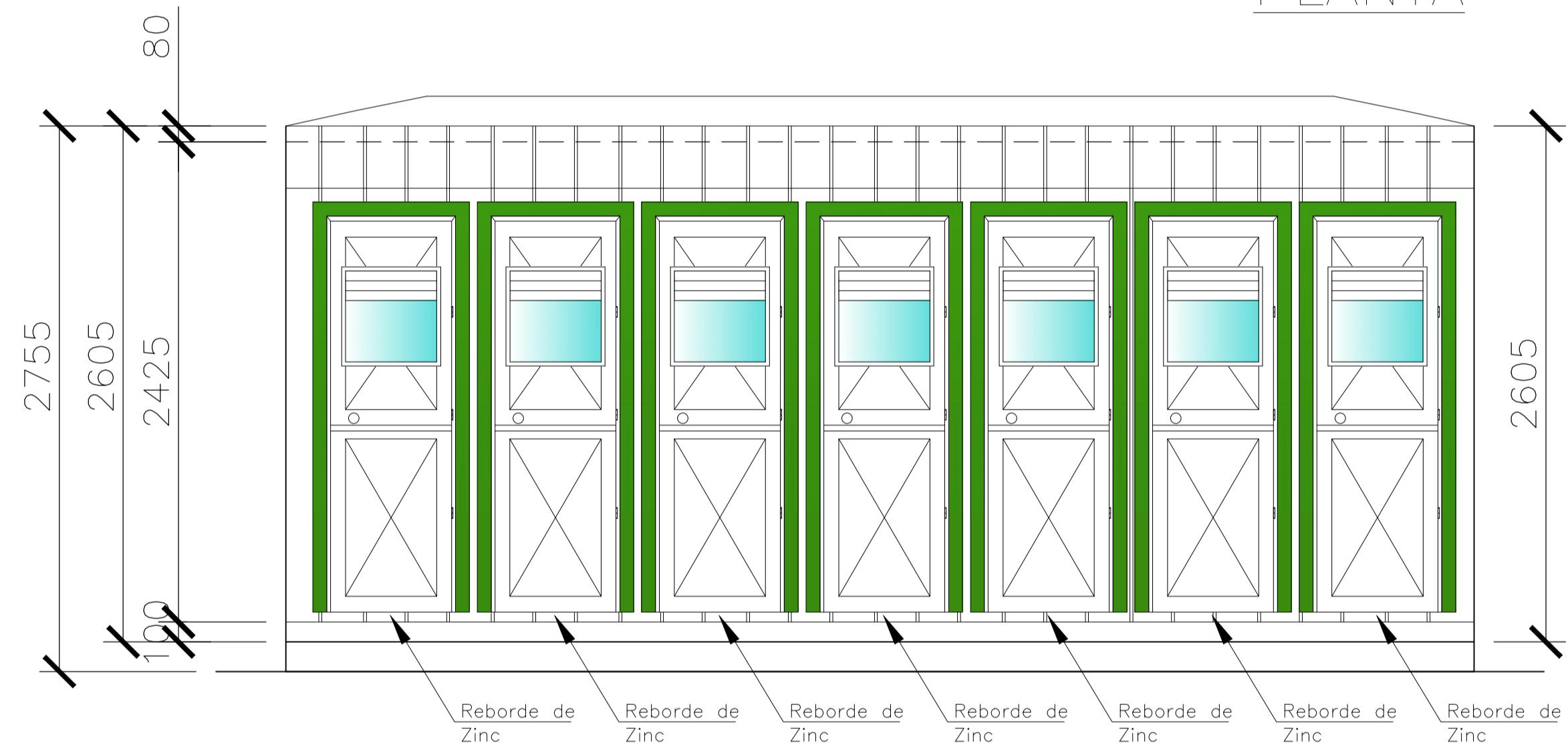
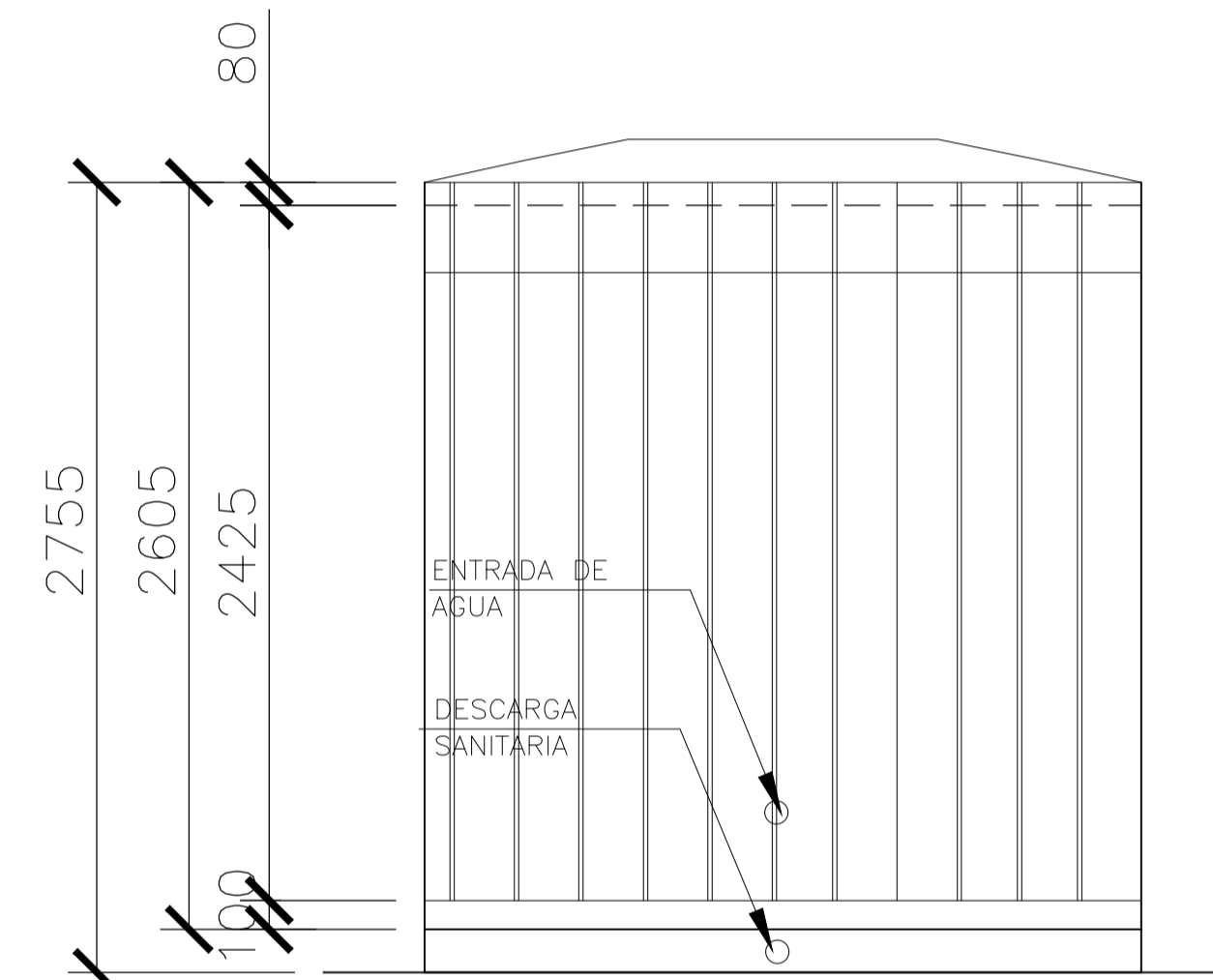


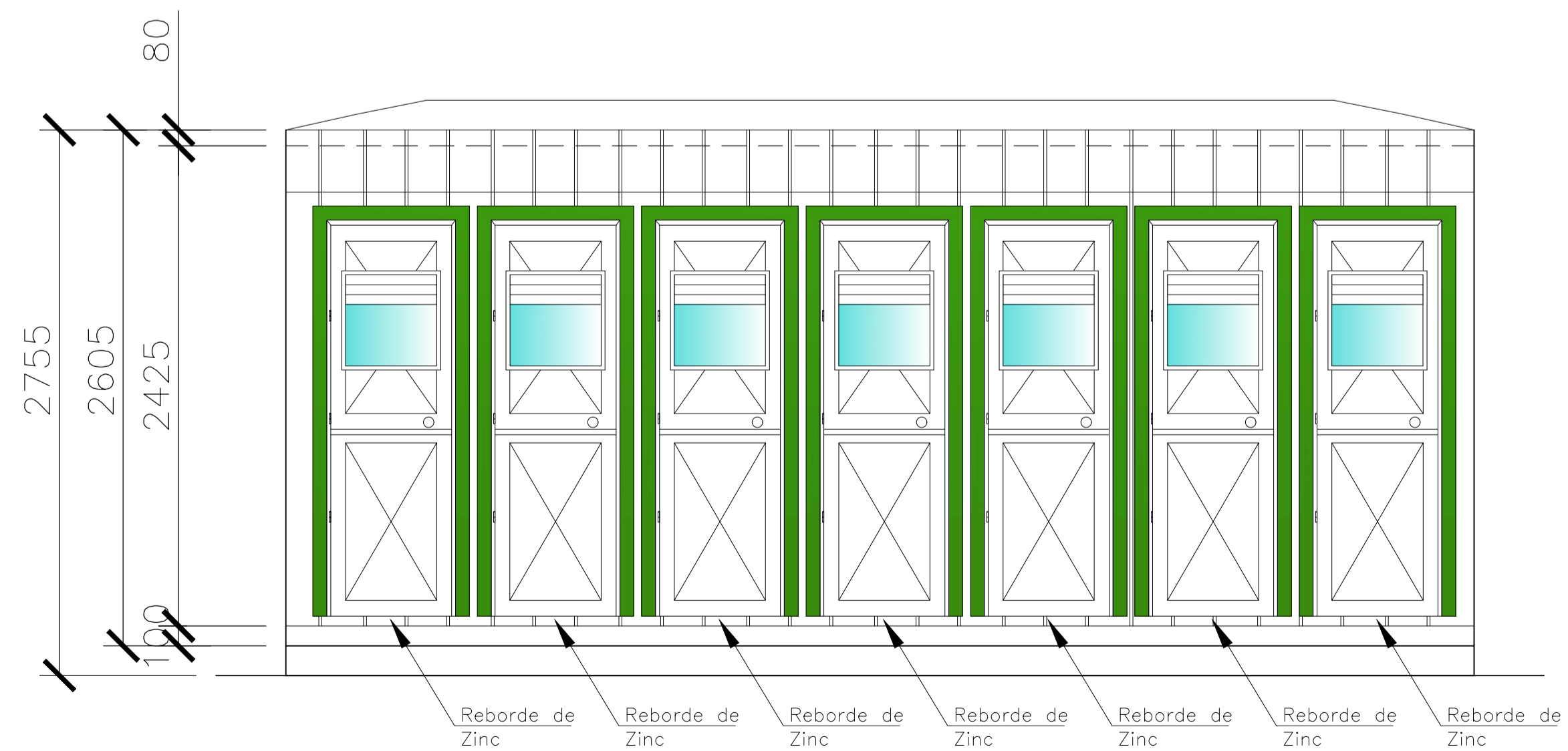
PLANTA



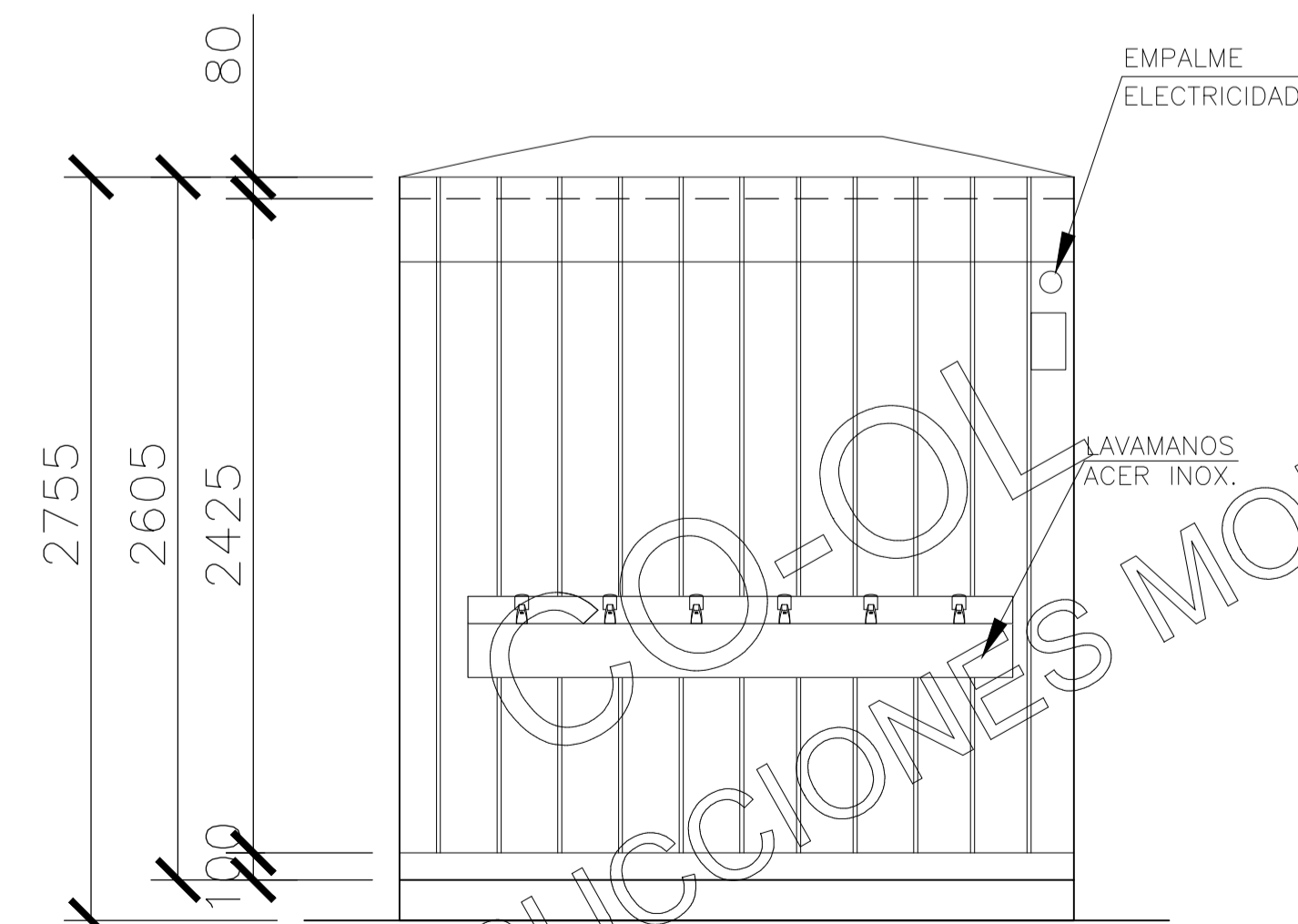
ELEVACIÓN SUR



ELEVACIÓN ESTE



ELEVACIÓN NORTE



ELEVACIÓN OESTE

CLIENTE

EBCO

N° PLano PL-15634-ARQ-020

Especialidad ARQUITECTURA

Escala S/ESC Rev. 1

Fecha 3-11-2020

N° O.P.

CONTENIDO

PLANTA Y ELEVACIONES

DIBUJO CARLOS ÁLVAREZ C.

SOLICITO CAROLINA CONCHA

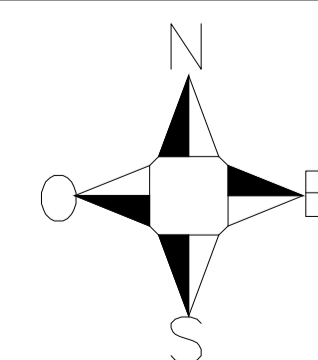
REVISO

APROBO

OBSERVACIONES



CERRO SOMBRERO #1403
COMUNA DE MAIPU
FONO: 5898700



LAMINA

1 DE 1

CO-OL
CONSTRUCCIONES MODULARES